

GroJa®

nordisch gut

GROJAPREMO HPL-SICHTSCHUTZ

Montage- und Pflegeanleitung

KLEMMLEISTEN-
BEFESTIGUNG

Ich wies
di, wo dat
geiht!





WISSENSWERTES

Die vorliegende Montageanleitung dient zur Unterstützung bei der Errichtung von GroJaPremo HPL-Sichtschutzelemente mit Klemmleistenbefestigung!

Wichtig: Bevor Sie mit der Montage beginnen, lesen Sie sich diese Montageanleitung sorgfältig durch und kontrollieren Sie, ob alle Werkzeuge und Arbeitsmaterialien bereit liegen.

Diese Anleitung wurde nach bestem Wissen erstellt. Die Firma GROEN & JANSSEN übernimmt keine Verantwortung/Gewährleistung für Schäden, die durch Nichtbeachtung dieser Anleitung oder fehlerhafte Montage entstehen.



WERKZEUGE & MATERIALIEN

Nützliche Werkzeuge & Arbeitsmaterialien:

- Spaten zum o.ä. Ausheben der Pfostenlöcher
- Schnur und Holzpfosten um den Zaunverlauf festzulegen
- Holzleisten und Schraubzwingen zur Abstützung
- Hölzer zum Unterlegen
- Akkubohrer oder Bohrmaschine
- Metallbohrer 5,5 mm
- Kreuzschlitz-Schraubendreher
- Innensechskantschlüssel SW4
- Wasserwaage
- Maßband oder Zollstock
- Stift zum Anzeichnen

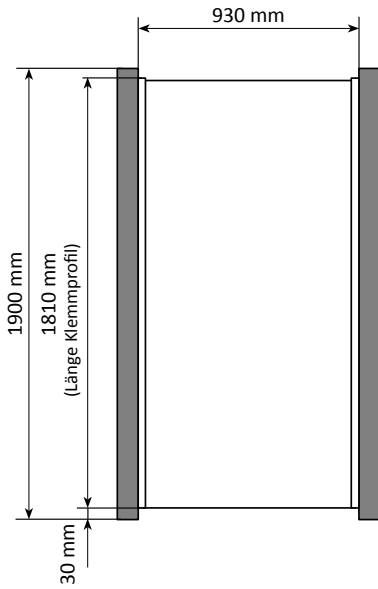
Die Montageanleitung bezieht sich auf die Errichtung von GroJaPremo HPL-Sichtschutzelementen mit Standardabmessungen! Sie ist nur als Unterstützung zu den einzelnen Arbeitsabläufen zu verstehen und kann nicht im Detail auf örtliche und bautechnische Besonderheiten Rücksicht nehmen. Prüfen Sie die einzelnen Elemente vor der Bearbeitung. **Wir empfehlen die Reinigung der Elemente vor der Montage.** Mit Beginn der Verarbeitung erkennen Sie das Erscheinungsbild und die Eigenschaften des Materials als einwandfrei an. Variationen in Farbe und Struktur sind rohstoffbedingt und zulässig und stellen keinen Reklamationsgrund dar. Die Oberfläche bekommt dadurch ein natürliches Erscheinungsbild. Fehlerhafter Einbau kann die Haltbarkeit beeinträchtigen oder das Material beschädigen. Achten Sie auf eine ordnungsgemäße Montage. Der Einbau sollte vorzugsweise durch 2 Personen vorgenommen werden. Wir empfehlen die Montage durch den Fachhandwerker. Die Montage muss mit den passenden und freigegebenen Systemkomponenten erfolgen.

Um Schäden an den HPL-Sichtschutzelementen zu vermeiden, sind diese beim Auspacken auf eine Unterlage zu stellen (Holz / Pappe) und während der Montage mit Pappe zu schützen. Zudem sollte darauf geachtet werden, die Ecken der Elemente nicht anzustoßen.

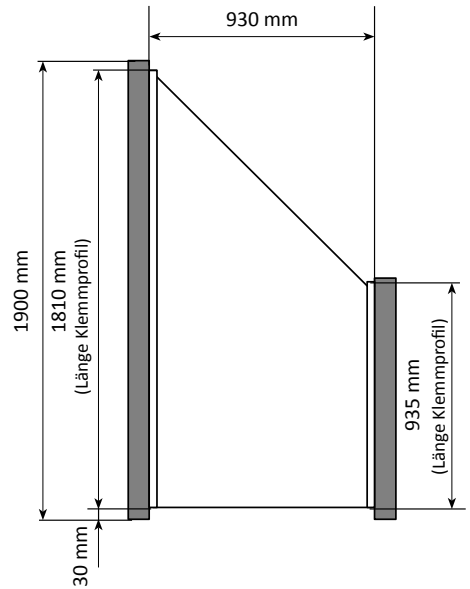
ELEMENTÜBERSICHT

Ansicht Vorderseite

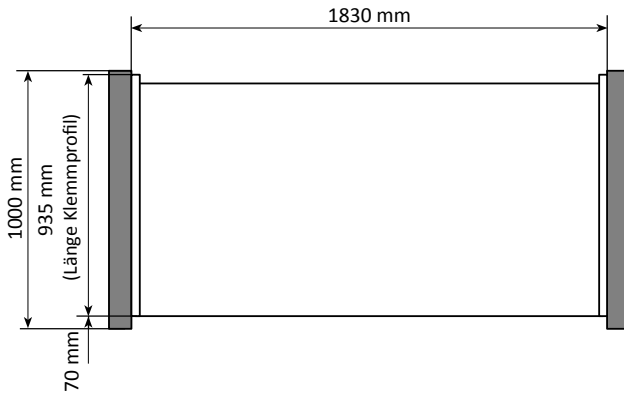
Typ Senkrecht



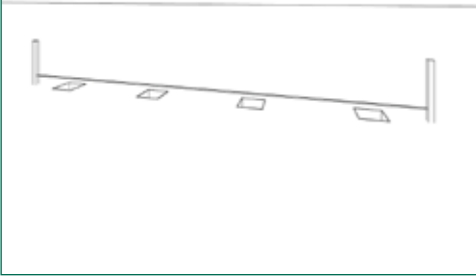
Typ Schräg



Typ Waagrecht



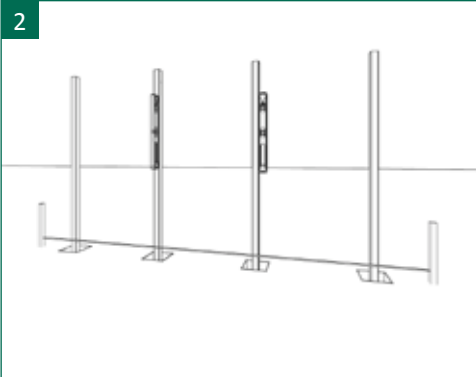
1



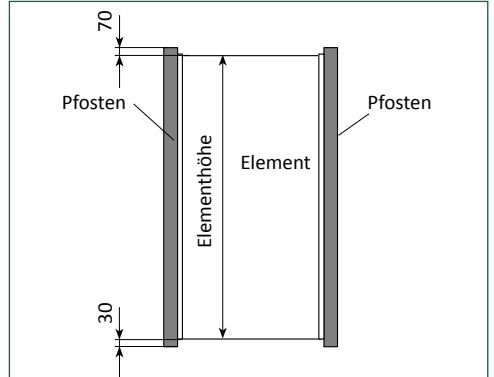
1 | Nach der Planung des Zaunverlaufs diesen mittels einer Richtschnur und Holzpfosten festlegen. Hierbei unbedingt den Höhenverlauf des Geländes berücksichtigen!

Das Ausheben der Löcher für die Zaunpfosten erfolgt mit einem Spaten oder Ähnlichem. Die Löcher ca. 300 x 300 mm groß und je nach Bodenbeschaffenheit mindestens 500 mm tief anlegen!

2

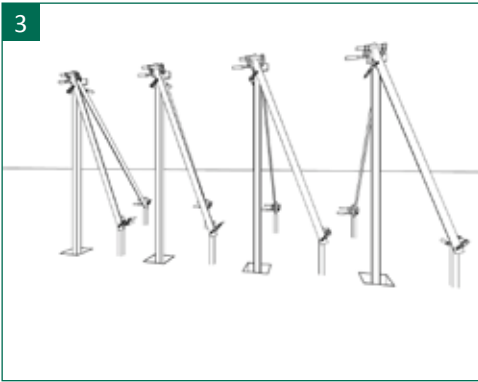


2 | Die Pfosten in die Fundamentlöcher setzen und mit einer Wasserwaage ausrichten (von zwei Seiten, 90° versetzt). Die Pfosten so einrichten, dass bei dem „Typ Senkrecht“ und dem „Typ Schräg“ ein Abstand von 930 mm zwischen den beiden Innenseiten der Pfosten eingehalten wird. Der Abstand für den „Typ Waagerecht“ beträgt 1830 mm zwischen den Pfosten. Die Oberkanten der Pfosten mit der Wasserwaage auf die gleiche Höhe ausrichten.



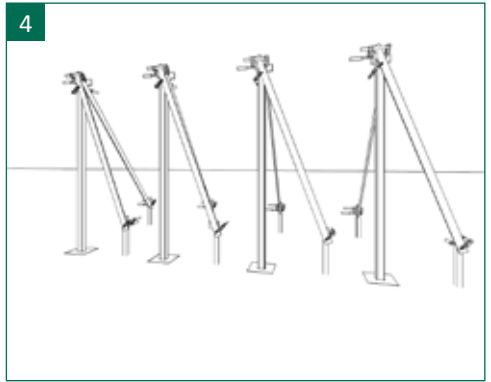
Die Pfostenhöhe ergibt sich wie folgt: 30 mm Bodenabstand zum Element + Elementhöhe + 70 mm Pfostenüberstand (oberhalb des Sichtschutzelements; siehe Zeichnung). Der Aluminiumpfosten zum Einbetonieren ist ca. 500 mm länger, um diesen im Erdreich festzusetzen.

3



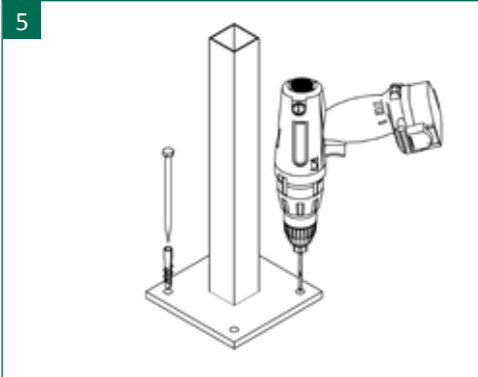
3 | Die Pfosten mit Holzleisten und Schraubzwingen zum nachfolgenden Einbetonieren abstützen. Zwischen Schraubzwinge und Kunststoffoberfläche kleine Hölzer legen, um Kratzer zu vermeiden! Nochmalige Kontrolle des korrekten Pfostenabstands und der senkrechten Ausrichtung!

4



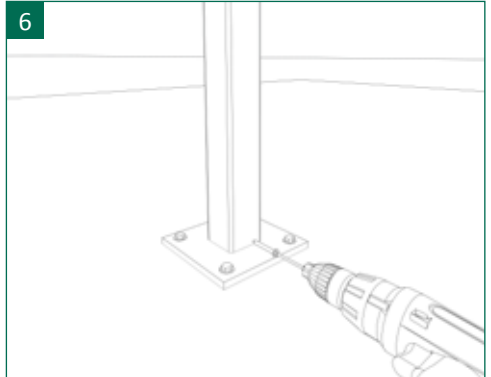
4 | Fertig- oder Estrichbeton in erdfeuchtem Zustand in die Erdlöcher füllen. Den Beton mit einem Kantholz verdichten! Zwischendurch immer wieder den korrekten Stand der Pfosten kontrollieren! Den Beton laut Packungsangabe (mind. 24 Std.) abbinden lassen. Die Pfosten bis zum Abbinden des Betons abstützen. Abschließend die Pfosten von Betonresten mit etwas Wasser von Hand reinigen!

5

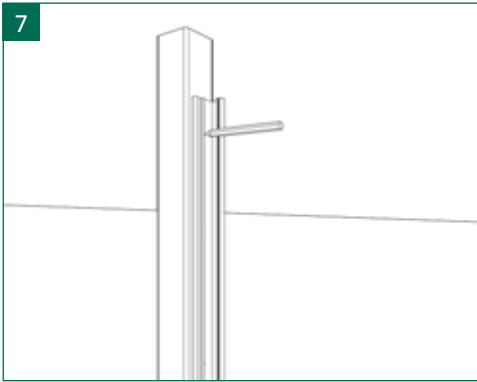


5 | Alternativ können bei bauseits vorhandenem Betonfundament oder Mauersockel Konsolen zum Aufschrauben Verwendung finden. Diese werden vom Maß her identisch wie beim Betonieren ausgerichtet und mit einer geeigneten Schrauben-/Dübelkombination befestigt.

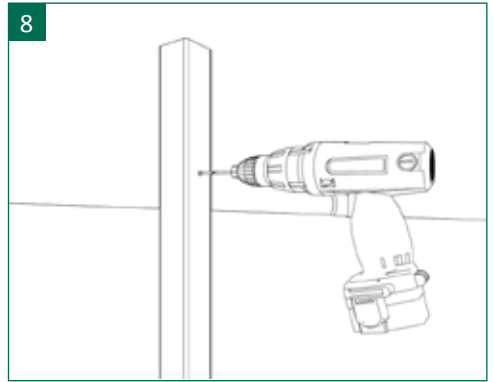
6



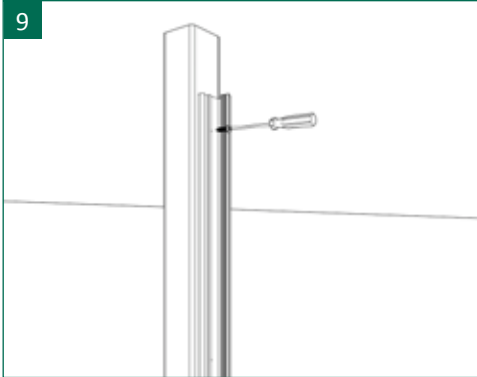
6 | Die Pfosten anschließend über die Konsolen stecken und mit zwei gegenüberliegenden Blechschrauben, die quer am unteren Pfostenrand eingeschraubt werden, sichern. Wir empfehlen die Löcher mit einem Metallbohrer vorzubohren.



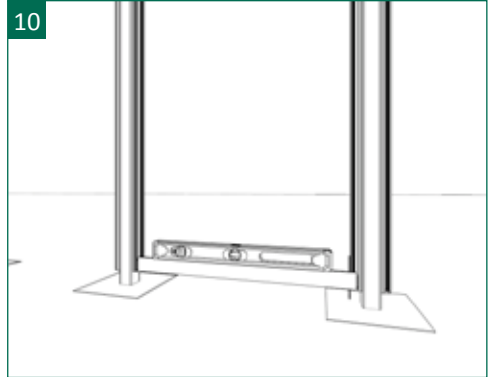
7 | Das Klemmprofil mittig auf dem Pfosten mit einem Abstand von 30 mm zum Untergrund (siehe Bild 12) positionieren. Durch die in das Klemmprofil vorgebohrten Löcher hindurch mit einem Stift Markierungen für die Befestigungsschrauben am Pfosten anzeichnen.



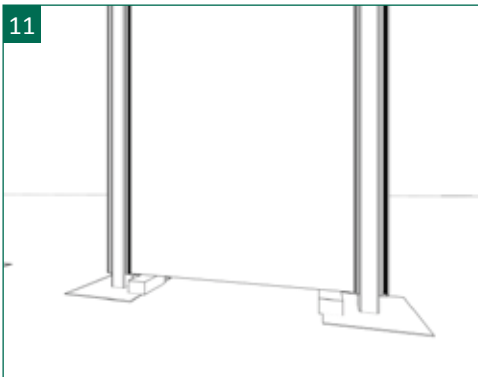
8 | Mit dem beiliegenden Metallbohrer (Durchmesser \varnothing 3,2 mm) an den vorgenommenen Markierungen Löcher in den Pfosten bohren.



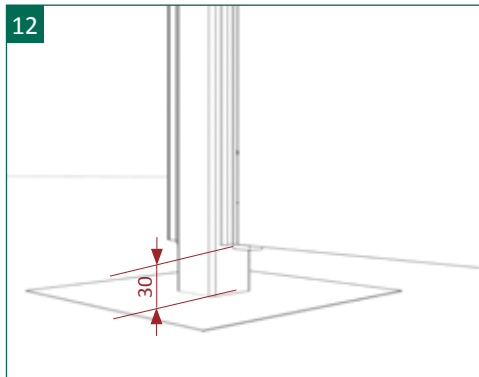
9 | Das Klemmprofil mit den beiliegenden Linsen-Schrauben 3,9 x 19 mm mit einem Kreuzschlitzschraubendreher am Pfosten befestigen. Die Klemmleiste zeigt immer nach innen, damit die Elemente nicht von außen demontiert werden können.



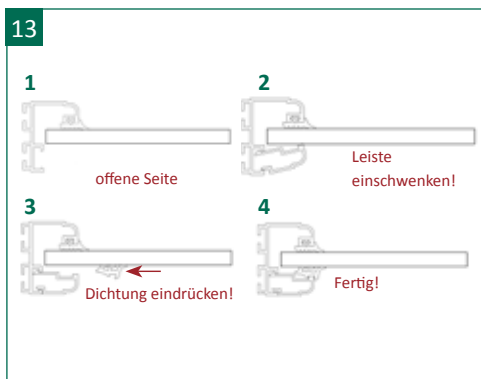
10 | Das zweite Klemmprofil identisch am gegenüber stehenden Pfosten befestigen. Hierbei dieses mit einer Wasserwaage und einer passend gesägten Holzleiste auf die gleiche Höhe wie das erste Klemmprofil einrichten.



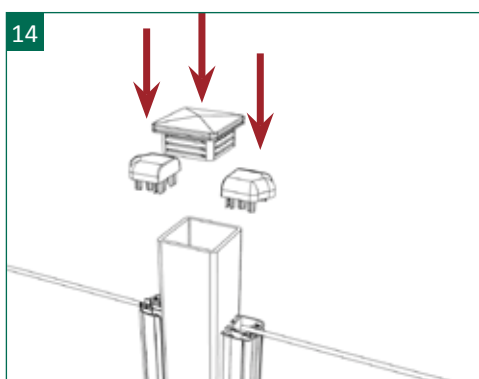
11 | Das Element mittig zwischen den Klemmprofilen auf den Aluminium-Auflagewinkeln positionieren. Hierbei ist Vorsicht geboten – **Bruchgefahr!** Zur Absicherung des Elements zwei 30 mm starke Hölzer unterlegen.



12 | Das Element liegt auf den Aluminiumwinkeln auf. Der Abstand zum Untergrund beträgt 30 mm.



13 | Die Leiste schräg zum Element mit der hinteren Rastnase in das Klemmprofil einklippen (2. Bild) und nach vorn schwenken, bis die vordere Rastnase einrastet. Hiernach die lose Gummi-Halbedichtung zwischen Leiste und Element in dargestellter Weise eindrücken (3. Bild).



14 | Abschließend die Pfostenkappen und die Klemmleisten-Abschlusskappen aufsetzen - Fertig!

